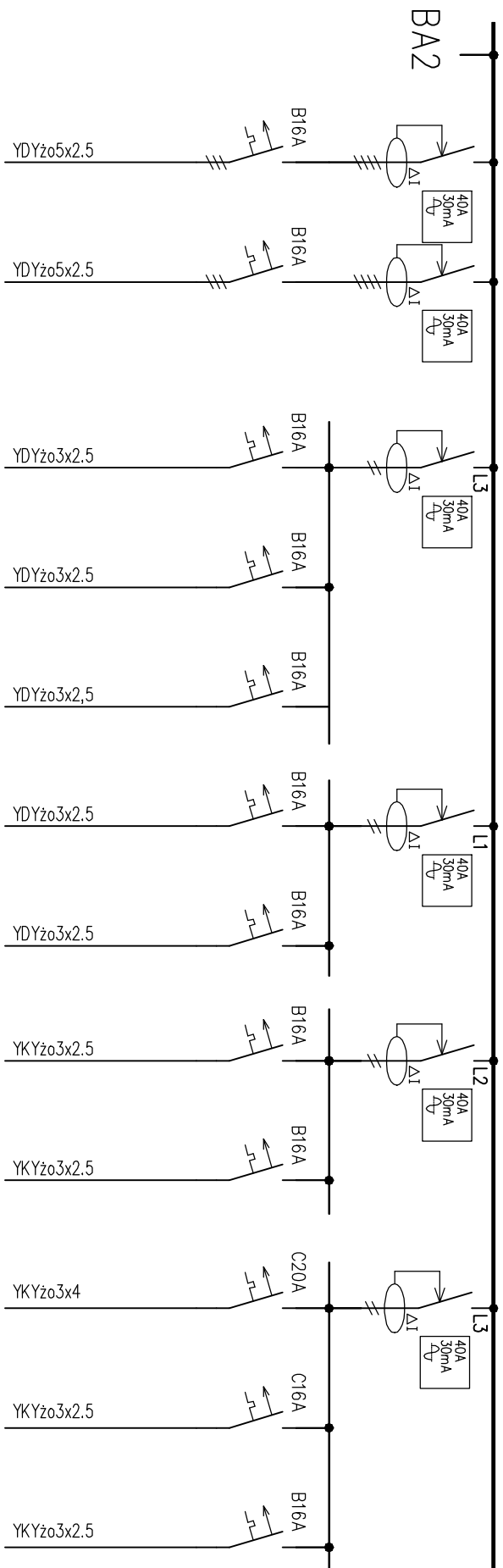


L1, L2, L3, N, PE 230/400V – 50Hz



OPIS ODBIORNIKA	Nr obwodu	Moc [kW]
	S1	
Trybuna rozkładana		
S2	0,5	
Ekran rozwijany		
S3	0,6	
Gniazda ogólne sala		
S4	0,6	
Gniazda kabina		
S5	0,6	
Gniazda kabina		
S6	0,6	
Gniazda kabina – dedykowane kinotechnika		
S7	0,6	
Gniazda kabina – dedykowane kinotechnika		
S8	1,0	
Gniazda kabina – RACK		
S9	0,6	
Kabina – zestaw WiFi		
S10	2,0	
Kabina RACK Audio		
S11	1,6	
Kabina RACK – kina		
S12	-	
Sala – nagłośnienie		

OBIEKT:	PROJEKTANT:	SPRAWDZAJĄCY:	FAZA:	TEMAT:	DATA	NR. RYS.
Modernizacja sali wielofunkcyjnej w Zachęcie – Narodowej Gdlerii Sztuki pl. Młotkowskiego 3, Warszawa	mgr inż. Ireneusz Lewczuk MAZ/0390/POOE/08	mgr inż. Wiesław Kołodziej MAZ/0315/POOE/12	Projekt wykonawczy instalacje elektryczne	SCHEMAT ROZDZIELNICY TS – cd.	2017.12	E.10.3