

BCS-DMIP4801AIR-M-IV

Kamera kopułowa 8Mpx z obiektywem motozoom i WDR

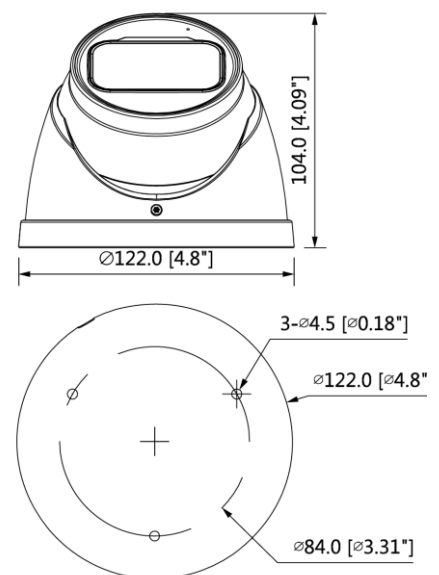


ONVIF®

Charakterystyka:

- Przetwornik 1/2.5" 8Mpx PS STARVIS CMOS
- Kodowanie H.265+/H.264+/MJPEG
- Obsługa trzech strumieni kodowania
- Mechaniczny filtr podczerwieni
- Cyfrowa redukcja szumów 3DNR
- Funkcje AGC, AWB, BLC, HLC, SSA
- Poszerzona dynamika obrazu WDR 120dB
- Funkcje ROI, Korytarz
- Obiektyw motozoom 2.7~12mm F1.4
- Promiennik podczerwieni o zasięgu do 50m z możliwością regulacji
- Wbudowany Web serwis, zgodność z BCS-NVR, CMS(BCS Manager), aplikacja mobilna BCS(iOS, android), P2P
- Funkcje inteligentne: przekroczenie linii, wtargnięcie w obszar, detekcja twarzy, pozostawiony/zagubiony obiekt, detekcja audio
- Obudowa zewnętrzna IP67
- Wbudowany mikrofon
- Gniazdo karty pamięci microSD max. 128 GB
- Zasilanie 12V DC i PoE

Wymiary podstawowe:



BCS-DMIP4801AIR-M-IV

Kamera kopułowa 8Mpx z obiektywem motozoom i WDR

Dane techniczne:

System skanowania	Progressive Scan
System	IP
Przetwornik	1/2.5" 8Mpx PS STARVIS CMOS
Ilość pikseli	3840(H) × 2160(V)
Czułość	0.05Lux/F1.4 (Kolor,1/3s,30IRE) 0.2Lux/F1.4 (Kolor,1/30s,30IRE) 0Lux/F1.4(IR Wł.)
Stosunek S/N	> 50dB
Balans bieli	(AWB) Auto/ręcznie
Obiektyw	Motozoom 2.7~12mm F1.4 kąt: H:110°~40°, V:58°~23°
Kompensacja tła	BLC / HLC / WDR(120dB) / SSA
Migawka	Auto/ręcznie (1/3~1/100000s)
Kontrola wzmocnienia	(AGC) Auto/ręcznie
Redukcja szumów	3D NR - regulacja
Detekcja ruchu	4 obszary (regulacja: rozmiar, położenie, czułość, próg)
Strefa prywatności	4 obszary (regulacja: rozmiar, położenie)
Obrót obrazu	Mirror, flip 90°, 180°, 270°
Wyostanie	Auto/ręcznie
Funkcja dzień/noc	Mechaniczny filtr ICR
Promiennik podczerwieni	2 diody IR zasięg do 50m
Kompresja wideo	H.265 / H.265+ / H.264 / H.264+ / MJPEG
Rozdzielczość	8M(3840×2160) / 6M(3072×2048) / 5M(3072×1728)(2592×1944) / 4M(2688×1520) / 3M(2304×1296) / 2M(1920×1080) / 1.3M(1280×960) / 720P(1280×720) / D1(704×576) / CIF(352×288)
Prędkość transmisji strumienia głównego	8M(1~15kl/s); 6M(1~20kl/s); 5M/4M/3M/2M/1.3M/720P(1~25kl/s)
Prędkość transmisji strumienia drugiego	D1/CIF(1~25kl/s)
Prędkość transmisji strumienia trzeciego	1080P/720P/D1(1~25kl/s)
Podłączenie sieci	RJ-45 (10/100Base-T)
Protokoły	HTTP, HTTPS, TCP, ARP, RTSP, RTP, UDP, SMTP, FTP, DHCP, DNS, DDNS, PPPOE, IPv4/v6, QoS, UPnP, NTP, Bonjour, 802.1x, Multicast, ICMP, IGMP, SNMP, P2P
Zgodność	ONVIF, PSIA, CGI
Użytkownicy	Maksymalnie 20 załogowanych
Użytkownicy mobilni	iOS, android
Audio	Wbudowany mikrofon
Kodowanie audio	G.711a/ G.711Mu/ AAC/ G.726
Gniazdo karty pamięci	microSD do 128GB
Zasilanie	DC12V (tolerancja zasilania ±30%) / PoE(802.3af)
Pobór mocy	<8.5W
Warunki pracy	-30°C ~ +60°C, IP67
Waga	0.6kg
Wymiary	Φ122mm×104mm

